

# MULTI DESIGN VENTILHAHNBLOCK

# ECAM-SET

Made in EU

# MERT

Garantierte Qualität für Sie.



1000-ECAM-A-EWR	weiß		MERT ECAM KOMPLETTSET WEISS, ECK form Thermostat rechts	49,83 €	4260289853155
1000-ECAM-A-EWL			MERT ECAM KOMPLETTSET WEISS, ECK form Thermostat links	49,83 €	4260289853148
1000-ECAM-A-DWRL			MERT ECAM KOMPLETTSET WEISS, DURCHGANG form Thermostat rechts oder links	49,83 €	4260289853094
1000-ECAM-A-ECR	chrom		MERT ECAM KOMPLETTSET CHROM, ECK form Thermostat rechts	57,71 €	4260289853124
1000-ECAM-A-ECL			MERT ECAM KOMPLETTSET CHROM, ECK form Thermostat links	57,71 €	4260289853117
1000-ECAM-A-DCRL			MERT ECAM KOMPLETTSET CHROM, DURCHGANG Thermostat rechts oder links	57,71 €	4260289853070

Geeignet für die Montage als **Eck** oder **Durchgangsform**. Für Rohranschluss zur Wand oder senkrecht zum Boden. Ausführung für Zweirohranlagen.

Anschluss für Thermostat-Köpfe: M30x1,5. Der Vorlauf ist immer auf der Seite des Thermostatfühlers anzuschließen.

# MULTI DESIGN VENTILHAHNBLOCK ECAM-SET

**Anwendungsbereich:** Zweirohr Heizungsanlagen

**Funktionen:** Regeln, Präzisions-Voreinstellung, Absperren,

Dimensionen: DN 15, Nenndruck: PN 10

Temperatur:

Max. Betriebstemperatur: 120 °C, mit Abdeckung: 90 °C, Min. Betriebstemperatur: -10 °C

Werkstoffe

Ventilgehäuse: Kunststoff

O-Ringe: EPDM

Ventilteller: EPDM

Thermostat-Oberteil: Messing

Spindel: Geschliffene Edelstahlspindel mit doppelter O-Ring-Abdichtung

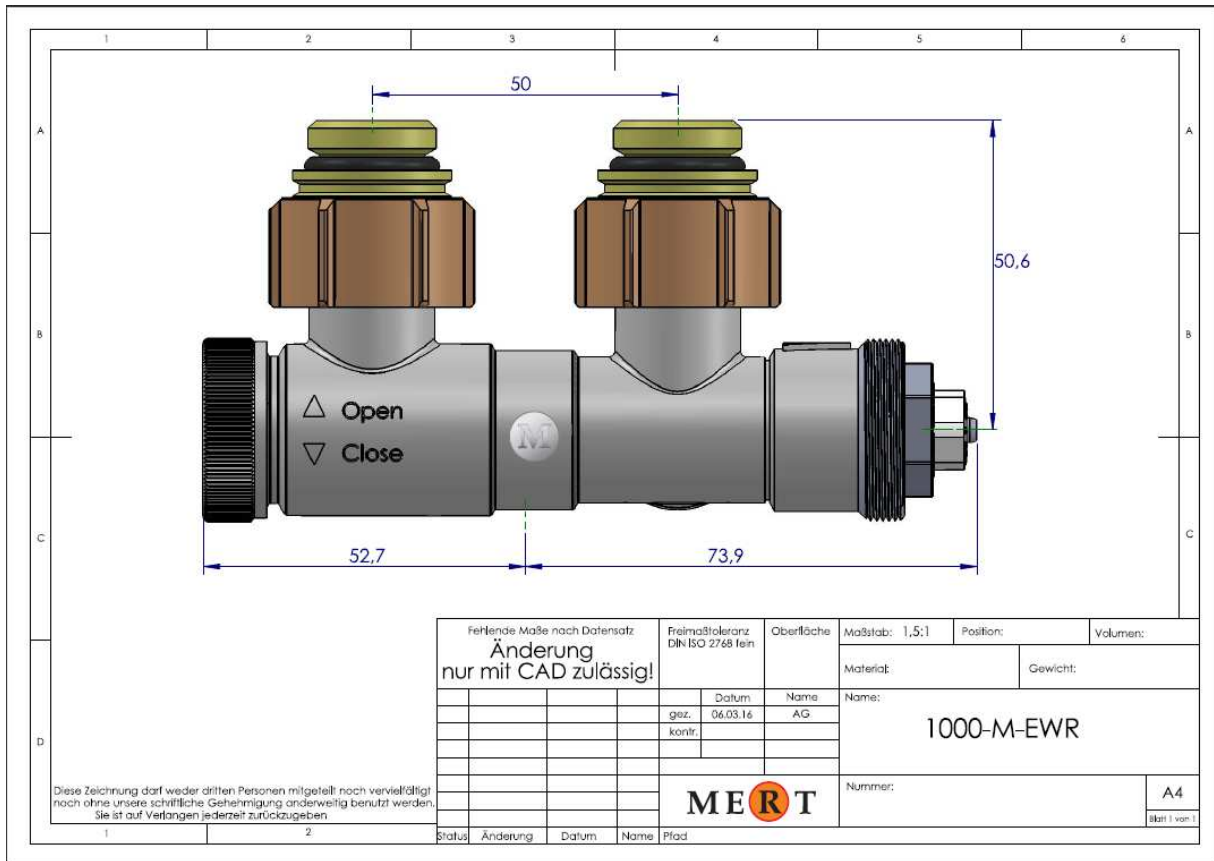
Verkleidung: ABS

Oberflächenbehandlung: Kunststoff und Anschlussverschraubung vernickelt.

Heizkörperanschluss: Anschlussstücke für Heizkörperanschlüsse G 1/2 und G 3/4.



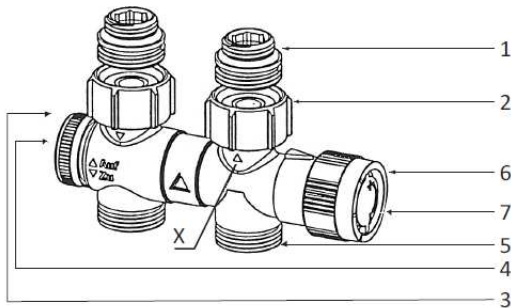
# MULTI DESGIN VENTILHAHNBLOCK ECAM-SET



Vergrößern (Ctrl+0)

**MERT**  
Radiador GmbH

## Ausführung Durchgang



### Absperren

- 1 Anschlussnippel HK 1/2" x 3/4"
- 2 Überwurfmutter 3/4"
- 3 Blindkappe
- 4 Absperrspindel
- 5 Vorlauf Rohranschluss 3/4" Eurokonus
- 6 Thermostatventil
- 7 Bauschutzkappe Thermostatventil

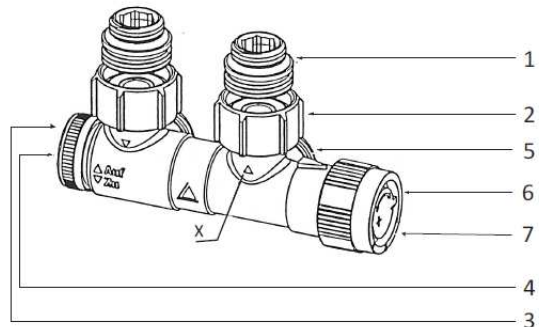
X = Vorlauf (Ventilseite)

Blindkappe (3) abschrauben. Ventilspindel (4) mit einem Schraubendreher Gr. 10 nach rechts bis zum Anschlag drehen. Bauschutzkappe (7) nach rechts bis zum Anschlag drehen.

Das Thermostatventil ist bei der Auslieferung geöffnet.

## Ausführung Eck

**MERT**  
Radiador GmbH



### Absperren

- 1 Anschlussnippel HK 1/2" x 3/4"
- 2 Überwurfmutter 3/4"
- 3 Blindkappe
- 4 Absperrspindel
- 5 Vorlauf Rohranschluss 3/4" Eurokonus
- 6 Thermostatventil
- 7 Bauschutzkappe Thermostatventil

X = Vorlauf (Ventilseite)

Blindkappe (3) abschrauben. Ventilspindel (4) mit einem Schraubendreher Gr. 10 nach rechts bis zum Anschlag drehen. Bauschutzkappe (7) nach rechts bis zum Anschlag drehen.

### Montage

Bei Eckausführung ist der Vorlauf grundsätzlich an der Ventilseite zu montieren. (siehe Pfeil)

Das Thermostatventil ist bei der Auslieferung geöffnet.

Made in EU