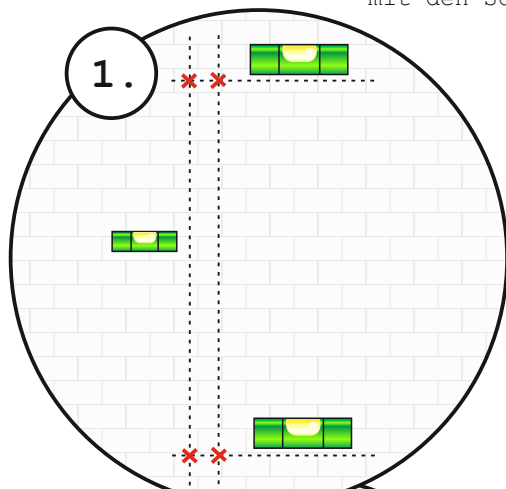
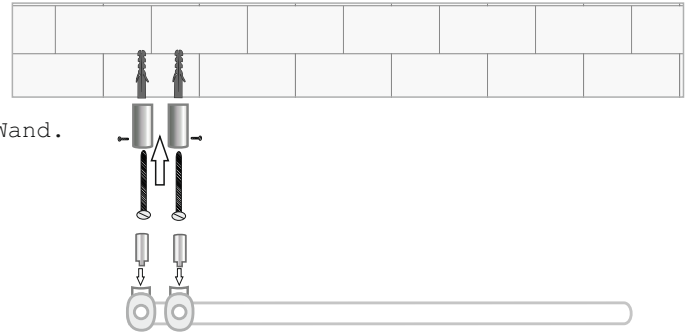


# Installationsanleitung

für Designheizkörper Aycan, Angora, Ask, Banyo, Belluna, Nezife, Sedan, Tersse

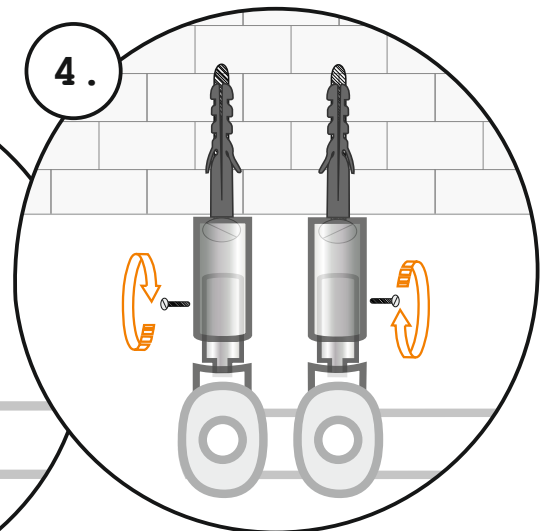
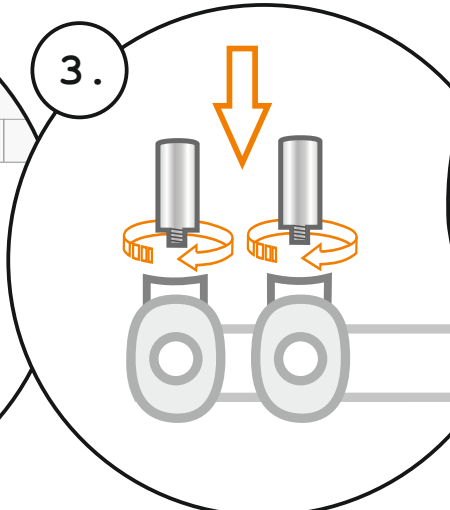
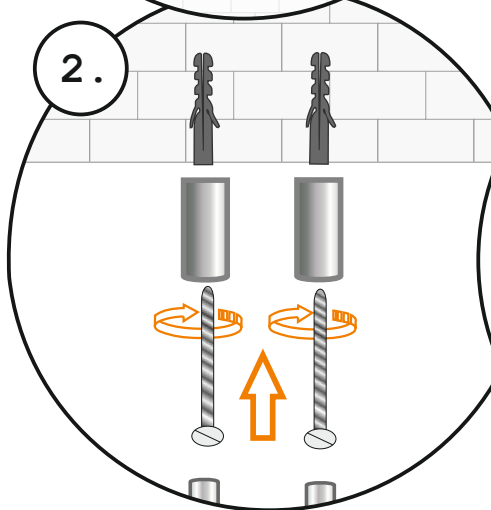
## Montage des Heizkörpers an der Wand:

1. Markieren Sie sich die Bohrlöcher, entsprechend den vorbereiteten Wandhalterungen am Heizkörper, an der Wand.
2. Versehen Sie die Bohrlöcher mit Dübeln und befestigen Sie die Wandhalterung mit den Schrauben an der Wand.



3. Schrauben Sie die mitgelieferten Bolzen an die Rückseite des Heizkörpers.
4. Stecken Sie den Heizkörper mit den Bolzen auf die Wandhalterungen. Stellen Sie dabei den gewünschten Wandabstand ein und fixieren Sie die Wandhalterung seitlich mit den kleinen Schrauben.

MERT



## Montage der Anschlüsse:

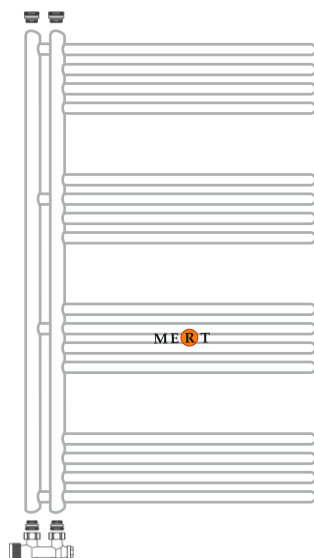
**Der Anschluss des Heizkörpers an eine Heizungsanlage oder die Inbetriebnahme des Heizkörpers im Elektro-/ oder Mischbetrieb sollte ausschließlich durch eine Fachfirma ausgeführt werden.**

Für unfachgerechten Einbau und daraus resultierende Schäden wird keine Haftung übernommen und schließt weitere Garantieleistungen aus.

Informationen zur Montage der Anschlüsse finden Sie in der dem Anschlusszubehör beiliegenden Anleitung.

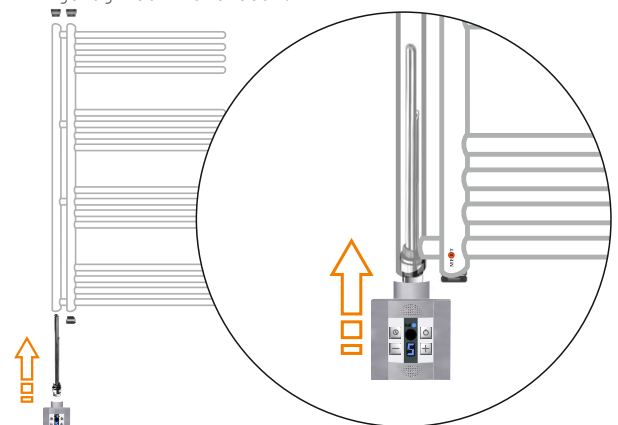
Im Folgenden finden Sie eine Übersicht über die verschiedenen Anschlussmöglichkeiten.

### 1. Anschluss an eine Heizungsanlage:



### 2. Elektrobetrieb:

Achtung! Der Heizstab und der Regler dürfen ausschließlich nur unten am Heizkörper montiert werden. Bei der Befüllung mit einer für Elektroheizkörper geeigneten Flüssigkeit, ist darauf zu achten, dass der Heizkörper nur zu max. 4/5 befüllt wird, um dem sich bei Hitze ausdehnenden Wasser genug Raum zu bieten.

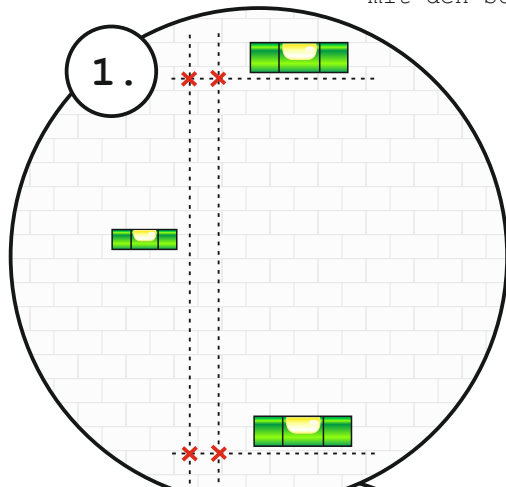
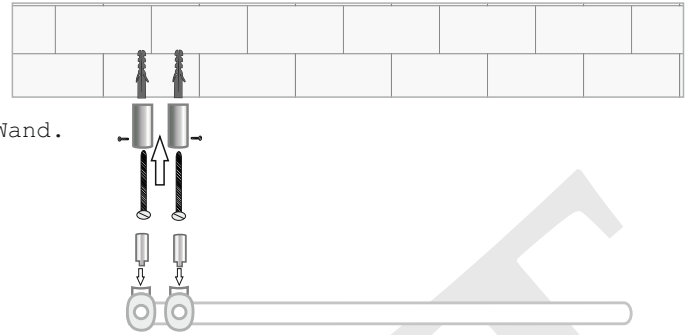


# Installationsanleitung

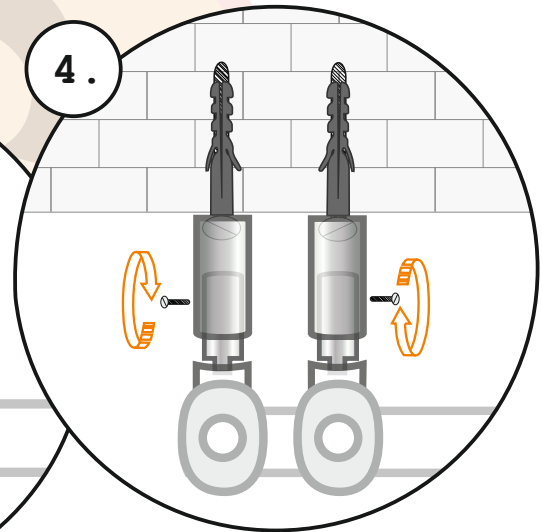
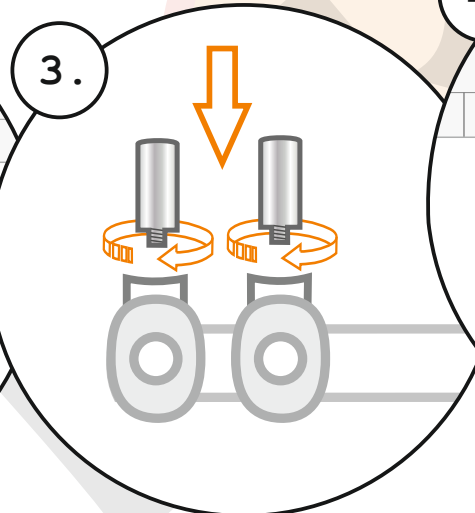
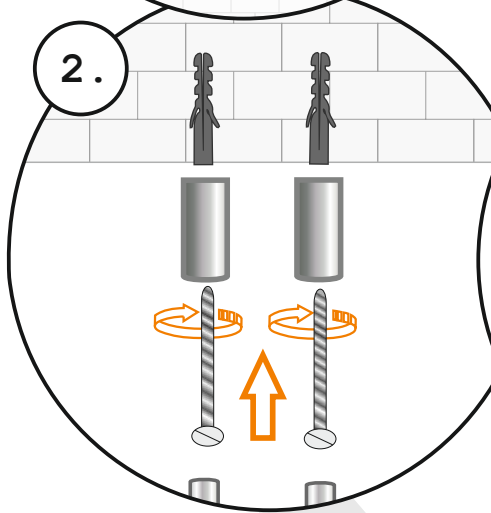
für Designheizkörper Aycan, Angora, Alara, Banyo, Belluna, Nezife, Sedan(e)

## Montage des Heizkörpers an der Wand:

1. Markieren Sie sich die Bohrlöcher, entsprechend den vorbereiteten Wandhalterungen am Heizkörper, an der Wand.
2. Versehen Sie die Bohrlöcher mit Dübeln und befestigen Sie die Wandhalterung mit den Schrauben an der Wand.



3. Schrauben Sie die mitgelieferten Bolzen an die Rückseite des Heizkörpers.
4. Stecken Sie den Heizkörper mit den Bolzen auf die Wandhalterungen. Stellen Sie dabei den gewünschten Wandabstand ein und fixieren Sie die Wandhalterung seitlich mit den kleinen Schrauben.



## Montage der Anschlüsse:

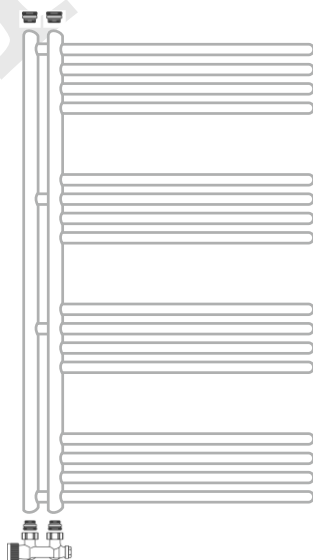
**Der Anschluss des Heizkörpers an eine Heizungsanlage oder die Inbetriebnahme des Heizkörpers im Elektro-/ oder Mischbetrieb sollte ausschließlich durch eine Fachfirma ausgeführt werden.**

Für unfachgerechten Einbau und daraus resultierende Schäden wird keine Haftung übernommen und schließt weitere Garantieleistungen aus.

Informationen zur Montage der Anschlüsse finden Sie in der dem Anschlusszubehör beiliegenden Anleitung.

Im Folgenden finden Sie eine Übersicht über die verschiedenen Anschlussmöglichkeiten.

### 1. Anschluss an eine Heizungsanlage:



### 2. Elektrobetrieb:

Achtung! Der Heizstab und der Regler dürfen ausschließlich nur unten am Heizkörper montiert werden. Bei der Befüllung mit einer für Elektroheizkörper geeigneten Flüssigkeit, ist darauf zu achten, dass der Heizkörper nur zu max. 4/5 befüllt wird, um dem sich bei Hitze ausdehnenden Wasser genug Raum zu bieten.

